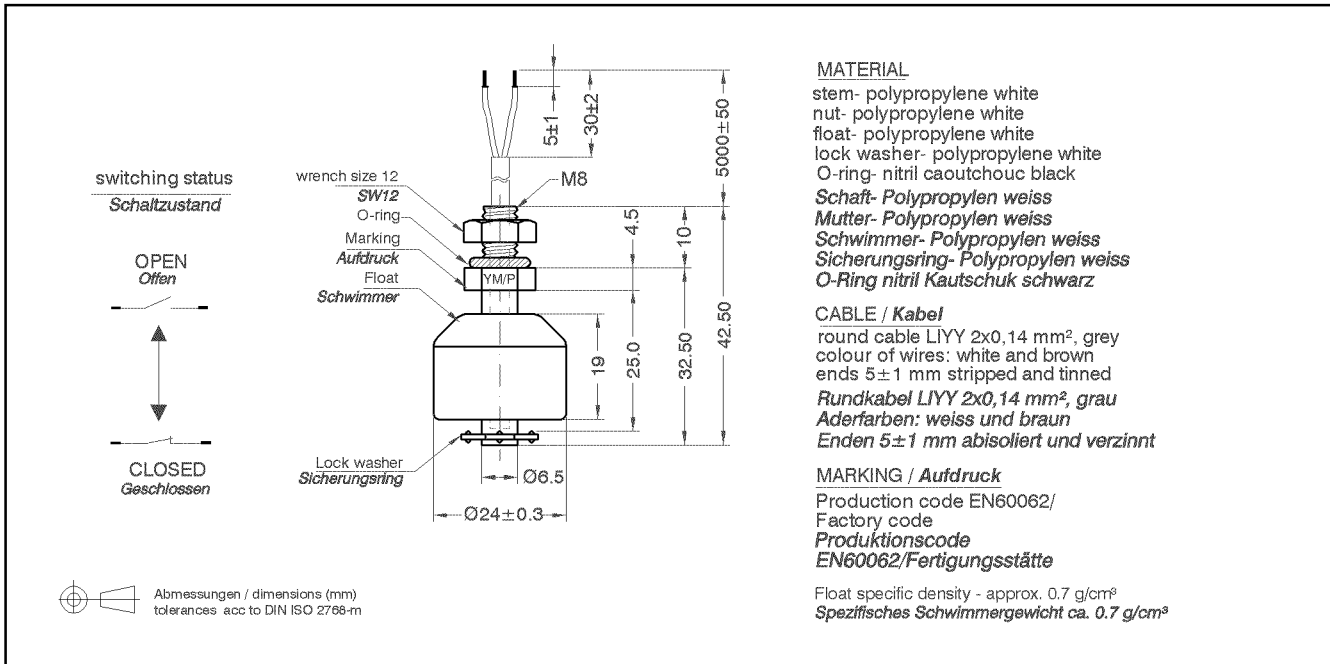


vorläufiges Datenblatt



Produktspezifische Daten	Bedingung	Min	Soll	Max	Einheit
Schaltleistung	Kombinationen von Spannung und -Strom dürfen die max. Schaltleistung nicht übersteigen			10	W
Schaltspannung	DC or Peak AC			180	V
Transportstrom	DC or Peak AC			1,25	A
Schaltstrom	DC or Peak AC			0,5	A
Sensorwiderstand	measured with 40% overdrive Sensor deactivated			1,5	Ohm
Gehäusematerial		PP			
Gehäusefarbe		weiß			
Verguss-Masse		Polyurethan			

Umweltdaten	Bedingung	Min	Soll	Max	Einheit
Arbeitstemperatur	Kabel nicht bewegt	-30		80	°C
Arbeitstemperatur	Kabel bewegt	-5		80	°C
Lagertemperatur		-30		80	°C
Schutzart	DIN EN 60529	IP68			

Kabelspezifikation	Bedingung	Min	Soll	Max	Einheit
Kabeltyp		Rundkabel			
Kabel Material		PVC			
Querschnitt		0,14 qmm			

Allgemeine Daten	Bedingung	Min	Soll	Max	Einheit
Montagehinweis		Ab 5m Kabellänge wird ein Vorwiderstand empfohlen.			
Anzugsdrehmoment				0,5	Nm